

Forind

ШКАФЫ АВТОМАТИКИ И УПРАВЛЕНИЯ СЕРИИ "ШК1000"

**ШКАФ УПРАВЛЕНИЯ ЗАДВИЖКОЙ
ШК1401-ХХ-1**

**СВТ65.021.000
ТУ4371-002-30602239-2016**

РУКОВОДСТВО ПО ЭКСПЛУАТАЦИИ

ООО «Форинд»



ПБ34

**г. Гатчина
2018 г.**

СОДЕРЖАНИЕ

Введение.....	3
1. Назначение	3
2. Технические характеристики	3
Общие сведения	3
Команды управления	4
Выходные сигналы.....	4
3. Устройство шкафа	5
4. Режимы управления электроприводом.....	6
Режим "Местное управление".....	6
Режим "Запрет пуска"	6
Режим "Автоматическое управление"	6
5. Указания по мерам безопасности	6
6. Указания по монтажу.....	7
7. Указания по проведению пуско-наладочных работ	7
Подача электропитания.....	7
Проверка в режиме "Местное управление"	8
Проверка в режиме "Автоматическое управление"	8
8. Техническое обслуживание.....	9
9. Гарантии изготовителя	9
10. Сведения о рекламациях	10
11. Сведения об упаковке и транспортировке.....	10
Приложение 1 – общий вид передней панели	11
Приложение 2 – схемы подключения	12
Подключение линии электропитания.....	12
Подключение привода задвижки.....	12
Подключение привода задвижки QT	12
Схема формирования выходных сигналов (извещений)	13

Настоящее руководство предназначено для лиц, занимающихся эксплуатацией и обслуживанием шкафов автоматики и управления ШК1401-XX-1.

**ВНИМАНИЕ!**

Перед началом работы со шкафом необходимо внимательно ознакомиться с настоящим руководством по эксплуатации.

ВВЕДЕНИЕ

Настоящее руководство по эксплуатации предназначено для изучения технических характеристик шкафа управления задвижкой ШК1401-XX-1.

В руководстве представлена информация, необходимая для полнофункционального использования шкафа с учётом всех его технических возможностей.

Руководство содержит разделы технического описания, указания по монтажу, эксплуатации и техническому обслуживанию, требования безопасности и гарантии изготовителя.

1. НАЗНАЧЕНИЕ

Шкаф управления задвижкой ШК1401-XX-1 (в дальнейшем по тексту – шкаф) предназначен для непрерывной круглосуточной работы в качестве устройства управления задвижкой.

Управление задвижкой производится по сигналам от кнопок, датчиков или по командам внешнего прибора управления.

Шкаф устанавливается в непосредственной близости от управляемого электропривода.

Устройства автоматики и коммутации, размещенные в шкафу, обеспечивают защиту от перегрузок и токов коротких замыканий.

Шкаф предназначен для размещения только в закрытом помещении и не предназначен для размещения во взрывоопасных зонах, а также в условиях воздействия агрессивных веществ и пыли.

2. ТЕХНИЧЕСКИЕ ХАРАКТЕРИСТИКИ

Общие сведения

Основные технические характеристики шкафа приведены в Таблице 1.

Таблица 1 – основные технические характеристики шкафа

Наименование параметра	Единицы измерения	Значение
Количество источников электропитания (вводных линий)		1
Количество управляемых электроприводов		1
Номинальное напряжение электропитания	В	~ 230
Допустимое отклонение напряжения электропитания	%	+15 / минус 20
Номинальная частота сети	Гц	50±1
Номинальный ток	См. раздел 3	
Тип электродвигателя привода	Однофазный, асинхронный	
Тип времятоковой характеристики автоматического выключателя	D	
Автоматический контроль исправности линии связи с электродвигателем задвижки на обрыв	по ГОСТ Р 53325-2012	
Сопrotивление изоляции между сетевыми выводами и винтом заземления, не менее	МОм	20

Таблица 1 – продолжение – основные технические характеристики шкафа

Наименование параметра	Единицы измерения	Значение
Сопrotивление изоляции между сетевыми выводами и винтом заземления, не менее	МОм	20
Конструкция шкафа по группе механического исполнения М4	ускорение – 3g; длительность удара – 2 мс	
Степень защиты оболочки от воздействия окружающей среды	IP31 (по заказу IP54)	
Категории размещения по климатическому исполнению	УХЛ3	
Предельная температура рабочей окружающей среды	от минус 10°С до плюс 40°С	
Предельная относительная влажность окружающей среды	98% (при плюс 25°С)	
Группа соответствия условиям транспортирования и хранения	3	
Предельная температура хранения	от минус 40°С до плюс 50°С	
Предельная влажность окружающей среды при хранении	98% (при плюс 25°С)	
Класс защиты человека от поражения электрическим током	0I	
Степень жёсткости на помехоэмиссию и устойчивость к промышленным радиопомехам по ГОСТ Р 53325-2009	2	
Средняя наработка на отказ с учетом технического обслуживания	час	30 000
Средний срок службы, не менее	лет	10
Габаритные размеры, В x Ш x Г, не более	300 x 300 x 180	

Команды управления

В режиме «Автоматическое управление» шкаф открывает или закрывает задвижку по командам управления (см. приложение 2, схема формирования выходных сигналов, стр.13).

Команда «Открыть» подаётся кратковременно (или длительно) на клеммы ХТ2:1 и ХТ2:2 в виде управляющего напряжения.

Выходные сигналы

Шкаф формирует в виде переключения контактов (см. Приложение 2) следующие сигналы (извещения) состояния:

- «Неисправность» – при неисправности электропитания, отключении автоматического выключателя или при обрыве в кабеле электродвигателя задвижки;
- «Автоматический режим отключён» – при переводе рукоятки переключателя из положения "А";
- «Задвижка открыта» – при получении подтверждения на клемму ХТ2:8;
- «Задвижка заклинена» – при получении подтверждения на клемму ХТ2:9;
- «Задвижка закрыта» – при получении подтверждения на клемму ХТ2:10;

Коммутационная способность контактов, формирующих сигналы состояния:

- Максимальное коммутируемое напряжение (AC15/ DC1), не менее, В ...230/30;
- Максимальный коммутируемый ток (AC15/ DC1), не менее, А 3/6;
- Максимальная коммутируемая мощность (AC15/ DC1), не менее, В·А . 480/120.

3. УСТРОЙСТВО ШКАФА

Шкаф выпускается в нескольких исполнениях, различающихся по номинальному коммутируемому току. Варианты исполнения перечислены в Таблице 2.

Тип шкафа	Обозначение шкафа	Номинальный ток двигателя, А	Габаритные размеры, мм	Максимальное сечение проводов силового кабеля, мм ² [ХТ1]	Максимальное сечение проводов контрольных кабелей, мм ² [ХТ2; ХТ3]
ШК1401-20-1	СВТ65.021.000-01	1,0	300x300x180	2.5	2.5
ШК1401-23-1	СВТ65.021.000-02	2,0			
ШК1401-26-1	СВТ65.021.000-03	4,0			
ШК1401-28-1	СВТ65.021.000-04	6,0			
ШК1401-30-1	СВТ65.021.000-05	10,0			

Шкаф состоит из металлического корпуса настенного исполнения и передней панели (двери) с элементами индикации и управления.

На задней стенке корпуса установлена монтажная панель с расположенными на ней электрическими аппаратами.

В нижней части монтажной панели установлены блоки зажимов для внешних подключений.

Кабели вводятся в корпус снизу.

На передней панели расположены:

- Световой индикатор [~230В] (зелёный). Включается при подаче электропитания на ввод шкафа, если автоматический выключатель включён;
- Световой индикатор [Неисправность] (жёлтый). Включается при неисправности электропитания шкафа или при обрыве в кабеле электродвигателя задвижки;
- Световой индикатор [Автоматический режим отключён] (жёлтый);
- Световой индикатор [Задвижка открыта] (красный);
- Световой индикатор [Задвижка заклинена] (жёлтый);
- Световой индикатор [Задвижка закрыта] (зелёный);
- Кнопки управления [ОТКРЫТЬ], [СТОП] и [ЗАКРЫТЬ] для управления задвижкой в режиме местного управления.
- Переключатель "**Режим**" для выбора режима управления задвижкой.

4. РЕЖИМЫ УПРАВЛЕНИЯ ЭЛЕКТРОПРИВОДОМ

Режим "Местное управление"

При установке переключателя "Режим" в положение "Р" управление задвижкой производится от кнопок [ОТКРЫТЬ], [СТОП] и [ЗАКРЫТЬ].

Местное управление применяется только при пуско-наладке.

Режим "Запрет пуска"

При установке переключателя "Режим" в положение "О", электропривод отключен.

Режим "Автоматическое управление"

При установке переключателя "Режим" в положение "А" управление задвижкой производится по внешним командам управления.

5. УКАЗАНИЯ ПО МЕРАМ БЕЗОПАСНОСТИ

К работе со шкафом допускается персонал, прошедший инструктаж в соответствии с действующими на объекте нормами и требованиями промышленной безопасности.

ВНИМАНИЕ!



Все монтажные работы должны выполняться при отключенных источниках электропитания. Использование основных и дополнительных средств защиты при работе в электроустановках напряжением до 1000 В является обязательным.

Запрещается эксплуатация шкафа, не подсоединённого к общему заземляющему контуру. При монтаже проводник защитного заземления должен быть подсоединён к шкафу в первую очередь.

Эксплуатация, монтаж и ремонт шкафа должны производиться в соответствии с "Правилами техники безопасности при эксплуатации электроустановок потребителей напряжением до 1000 В" и "Правилами технической эксплуатации электроустановок потребителей".

Ремонтные работы следует производить на предприятии-изготовителе или в специализированных организациях.

ВНИМАНИЕ!



При включённом автоматическом выключателе QF1 на зажимах шкафа и на зажимах электродвигателя постоянно присутствует опасное напряжение!

6. УКАЗАНИЯ ПО МОНТАЖУ

Распаковать шкаф и произвести внешний осмотр на отсутствие механических повреждений корпуса. Открыть дверь шкафа ключом. Проверить комплектность на соответствие перечню, указанному в паспорте шкафа.

Заводской номер и дата выпуска указываются на информативной маркировке внутренней стороны двери шкафа. Необходимо убедиться, что они соответствуют номеру и дате, указанным в паспорте шкафа.

Проверить отсутствие:

- Посторонних предметов внутри шкафа;
- Внутренних механических повреждений;
- Незакреплённых элементов.

Шкаф установить на вертикальной стене.

Завести в шкаф силовые и контрольные кабели.

Первыми следует подключать силовые кабели. При этом у силовых кабелей первыми следует подключать проводники контура защитного заземления.

Контрольные и сигнальные кабели подключают в последнюю очередь.

Подключение к клеммам и блокам зажимов следует выполнить в соответствии со схемами подключения (см. Приложение 2, стр.12 - 13).



ВНИМАНИЕ!

Для работы шкафа подключение нулевых рабочих проводников (нейтрали) обязательно.

7. УКАЗАНИЯ ПО ПРОВЕДЕНИЮ ПУСКО-НАЛАДОЧНЫХ РАБОТ

Подача электропитания

После проведения необходимых монтажных работ проверить правильность монтажа.

Автоматический выключатель, а также переключатель режима работы привода на передней панели (двери) шкафа, перевести в положение "0".

Подать электропитание ~230В от источника электропитания на ввод шкафа.

Включить автоматический выключатель QF1.

На панели шкафа должен включиться световой индикатор [~230В 50 Гц].

Если индикатор [~230В 50 Гц] не включился, то необходимо проверить автоматический выключатель QF1 и напряжение электропитания ~230В на вводе.

Выключить автоматический выключатель QF1. Проконтролировать выдачу извещения «Неисправность». Проверить отключение светового индикатора [~230В 50 Гц].

Включить QF1.

Проверить включение светового индикатора [Автоматический режим отключён].

Нажать поочерёдно все кнопки управления на передней панели шкафа, убедиться, что при этом не происходит включения электропривода.



Техническая консультация: тел.: (921) 930-69-60

Проверка в режиме "Местное управление"

Установить переключатель **"Режим"** в положение **"Р"**.

Проверить работу электропривода от кнопок местного управления (на передней панели шкафа), включение световых индикаторов и формирование соответствующих выходных сигналов.

Проверить направление вращения привода.

Проверка в режиме "Автоматическое управление"

Установить переключатель **"Режим"** в положение **"А"**.

Проверить отключение светового индикатора [Автоматический режим отключён].

Проверить работу электропривода от внешних команд управления, включение световых индикаторов и формирование соответствующих выходных сигналов.

При вводе в эксплуатацию ответственным лицом должно быть заполнено соответствующее свидетельство в паспорте шкафа. Дополнительно ввод в эксплуатацию может оформляться актом по форме, принятой на объекте.

**ВНИМАНИЕ!**

Руководство по эксплуатации должно оставаться вместе со шкафом после ввода его в эксплуатацию.

8. ТЕХНИЧЕСКОЕ ОБСЛУЖИВАНИЕ

Шкаф относится к изделиям с периодическим обслуживанием. Типовой регламент технического обслуживания шкафа разрабатывается с целью установления перечня работ по техническому обслуживанию, необходимых для поддержания работоспособности шкафа в течение всего срока эксплуатации и распределения этих работ между заказчиком и обслуживающей организацией. Примерный перечень регламентированных работ приведен в Таблице 4.

Данные о техническом обслуживании необходимо вносить в журнал технического обслуживания. Мероприятия по техническому обслуживанию систем противопожарной защиты должны производить специализированные организации, имеющие установленные в России лицензии на производство данного вида работ.

Таблица 4 – примерный перечень мероприятий по техническому обслуживанию.

Наименования проводимых работ	Периодичность при выполнении заказчиком	Периодичность при выполнении обслуживающей организацией
Внешний осмотр шкафа на наличие механических повреждений	Ежедневно	Ежеквартально*
Контроль световой сигнализации на шкафу	Ежедневно	Ежеквартально*
Проверка работоспособности шкафа совместно с проверкой управляемого им оборудования.		Ежеквартально*
Проверка сопротивления изоляции соединительных линий.		Ежеквартально*
Проверка затяжки резьбовых соединений кабелей.		Ежеквартально*
Профилактические работы.		Ежеквартально*
Измерение сопротивления защитного заземления.		Ежегодно*

Примечание: * - при постоянном пребывании людей – ежемесячно.

9. ГАРАНТИИ ИЗГОТОВИТЕЛЯ

Изготовитель гарантирует безотказную работу в течение 12 месяцев со дня сдачи изделия в эксплуатацию, но не более 24 месяцев со дня выпуска при правильной эксплуатации и при соблюдении потребителем условий, оговоренных настоящим руководством.

В течении гарантийного срока изготовитель бесплатно устраняет дефекты, связанные с изготовлением устройства в кратчайшие технически возможные сроки. Изготовитель не дает гарантий в случаях вандализма и форс-мажорных обстоятельств.

Изготовитель оставляет за собой право на внесение изменений в конструкцию, не ухудшающих технические характеристики.

10. СВЕДЕНИЯ О РЕКЛАМАЦИЯХ

При отказе в работе в период гарантийного срока эксплуатации потребителю необходимо заполнить форму сбора информации, составить технически обоснованный акт с указанием наименования и обозначения изделия, его номера, присвоенного изготовителем, даты выпуска.

Акт отправить с формой сбора информации по адресу завода-изготовителя:

188307, Ленинградская обл., г. Гатчина, Красноармейский пр., дом 48,

ООО "Форинд",

тел. (812) 309-42-83,

e-mail: info@forind.ru, www.forind.ru

Образец формы сбора информации:

заводской № _____, дата ввода в эксплуатацию "___" _____ 20__ г.

Дата выхода из строя	Краткое содержание рекламации	Принятые меры	Примечания

При отсутствии заполненной формы сбора информации, рекламации к рассмотрению не принимаются.

Все предъявленные рекламации регистрируются предприятием-изготовителем в журнале, содержащем дату выхода изделия из строя, краткое содержание рекламации, принятые меры.

11. СВЕДЕНИЯ ОБ УПАКОВКЕ И ТРАНСПОРТИРОВКЕ

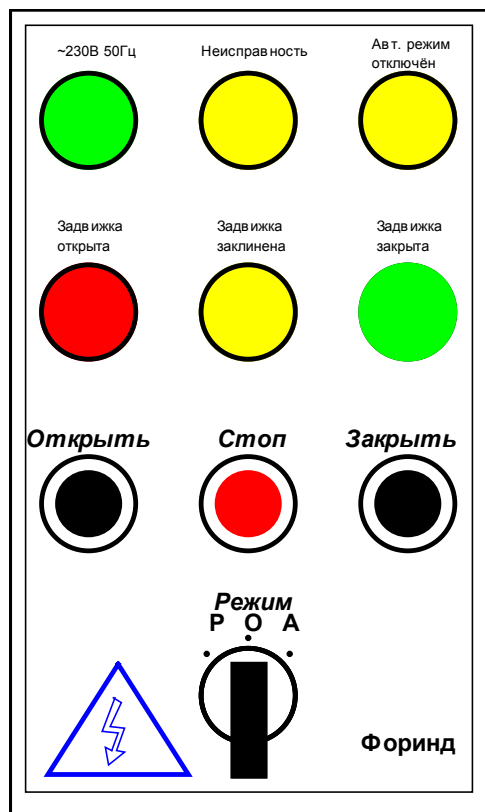
Упаковка шкафа производится путем помещения в картонную тару. Срок хранения изделий в упаковке должен быть не более 3 лет со дня изготовления.

В помещении для хранения не должно быть токопроводящей пыли, паров кислот и щелочей, а также газов, вызывающих коррозию и разрушающих изоляцию.

Шкаф в упаковке предприятия-изготовителя следует транспортировать в крытых транспортных средствах (в железнодорожных вагонах, закрытых автомашинах, герметизированных отапливаемых отсеках самолетов, трюмах и т. д.) на любые расстояния. При этом шкаф может подвергаться механическому воздействию тряски с ускорением не более 30 м/с² при частоте до 120 ударов в минуту.

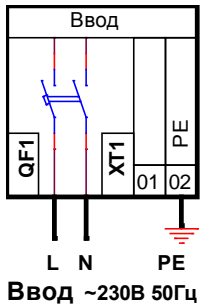
Транспортирование и хранение шкафа должно производиться при температуре от минус 50 до плюс 50°С и относительной влажности не выше 98%.

ПРИЛОЖЕНИЕ 1 – ОБЩИЙ ВИД ПЕРЕДНЕЙ ПАНЕЛИ



ПРИЛОЖЕНИЕ 2 – СХЕМЫ ПОДКЛЮЧЕНИЯ

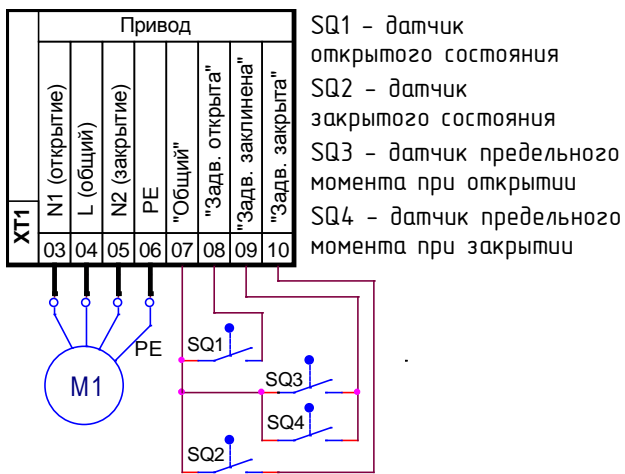
Подключение линии электропитания



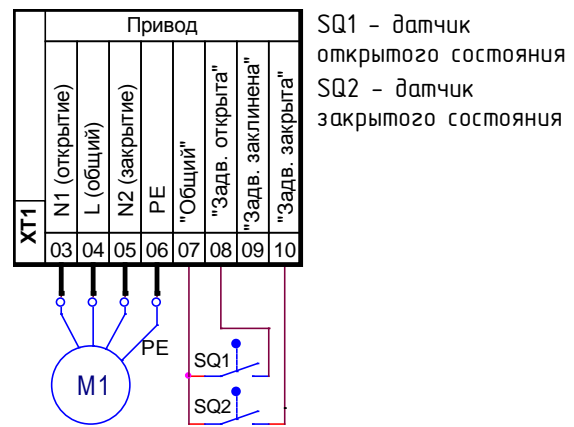
Фазный проводник и проводник нейтрали электропитающего кабеля подключаются к нижним зажимам автоматического выключателя QF1.

Подключение привода задвижки

Вариант 1 (с датчиком предельного момента)

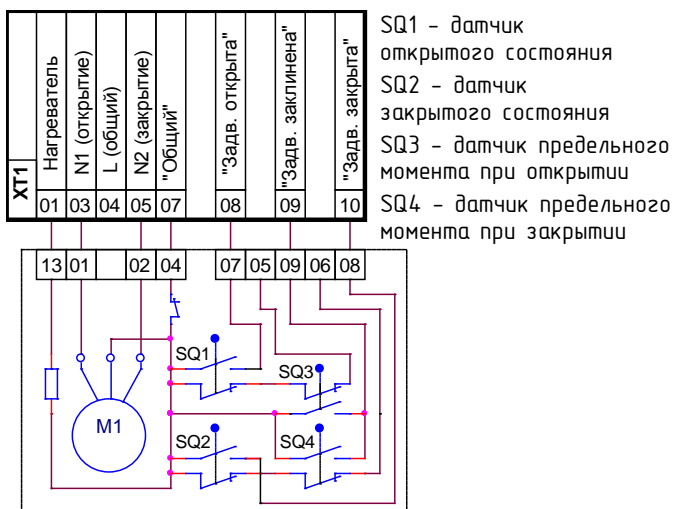


Вариант 2 (без датчика предельного момента)



Подключение привода задвижки QT

Вариант 3 (QT2-QT4 ~220В)



Вариант 4 (QT1 ~220В)

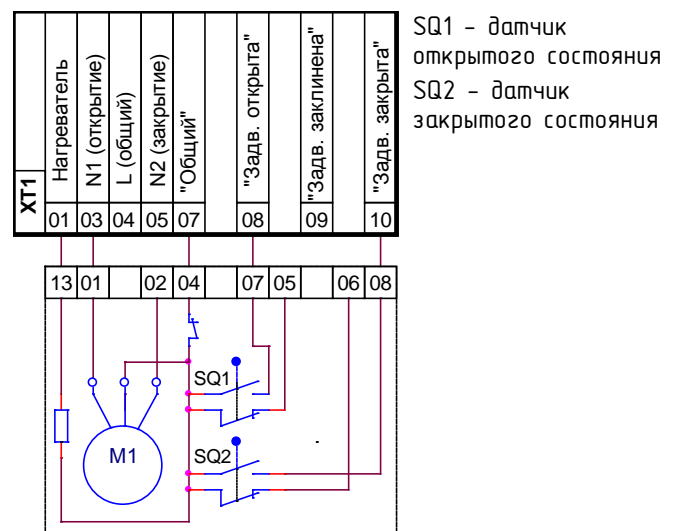


Схема формирования выходных сигналов (извещений)

1. При подключении использовать кабель с сечением проводов не более 2,5 мм².

При снятой перемычке ХТ1:[11-12]:

2. Для включения привода на открытие задвижки в автоматическом режиме достаточно кратковременной (или длительной) подачи управляющего напряжения на клеммы ХТ2:1 – ХТ2:2. После полного открытия задвижки привод автоматически отключится.

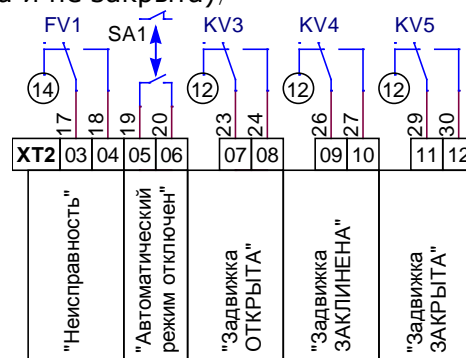
3. Для закрытия задвижки необходимо установить переключатель "Режим" в положение "Р" и нажать кнопку [ЗАКРЫТЬ]. После полного закрытия задвижки привод автоматически отключится.

При установленной перемычке ХТ1:[11-12] (автозакрытие включено):

4. Для включения привода на открытие задвижки в автоматическом режиме необходимо подать управляющее напряжение на клеммы ХТ2:1 – ХТ2:2 и не снимать. После полного открытия задвижки привод автоматически отключится.
5. Для включения привода на закрытие задвижки достаточно прекратить подачу управляющего напряжения на клеммы ХТ2:1 – ХТ2:2. После полного закрытия задвижки привод автоматически отключится.

6. При формировании извещения соответствующая контактная группа переключается из нормального положения (NC-контакт размыкается, а NO-контакт замыкается). На схеме выше положение контактов формирования извещений показано в состояниях:
 - Электропитание и линия привода задвижки исправны;
 - Автоматический режим работы включён;
 - Задвижка находится в промежуточном положении (не открыта и не закрыта);
 - Задвижка не заклинена.

7. Любой выходной сигнал может быть инвертирован (NO<->NC) путём подключения на неиспользуемые зажимы реле (см. схему справа). Например нормально-замкнутый контакт сигнала "Неисправность" можно получить, подключаясь к клемме ХТ2:3 и к контакту 14 реле FV1. Аналогично инвертируются сигналы "Задвижка открыта/заклинена/закрыта", используя контакт 12 соответствующего реле.

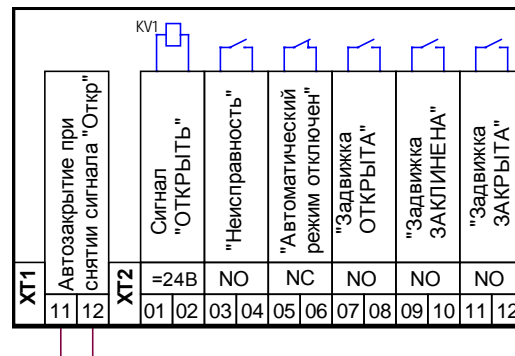


8. Для инвертирования сигнала "Автоматический режим отключён", необходимо отключить проводники 19 и 20 от нормально-открытого контакта переключателя, снять контакт с переключателя, установить на его место расположенный рядом резервный нормально-закрытый контакт, и подключить к нему проводники 19 и 20.

9. Потребление тока реле приёма управляющего напряжения постоянного тока 24В на клеммы ХТ2:1 – ХТ2:2 не превышает 0,1А. Номинальное напряжение реле управляющего напряжения может быть изменено по заказу.

10. Контакты формирования выходных сигналов (ХТ2:3 – ХТ2:12) имеют коммутационную стойкость:

- Максимальное коммутируемое напряжение (AC15/ DC1), не менее, В 230/30;
- Максимальный коммутируемый ток (AC15/ DC1), не менее, А 3/6;
- Максимальная коммутируемая мощность (AC15/ DC1), не менее, В·А 480/120.



Для заметок по эксплуатации