

ABLOY® EL580, EL582 И PE580 СОЛЕНОИДНЫЕ ЗАМКИ СКАНДИНАВСКОГО СТАНДАРТА С УПРАВЛЕНИЕМ ОТ РУЧКИ



Корпуса замков **ABLOY® EL580** и **PE580** являются отличным выбором для дверей выхода.

РАБОТА

Замки с управлением от ручки можно выставить, как нормально закрытые, так и нормально открытые. При установке нормально закрытый, замок можно открыть от ручки, когда питание включено и нельзя открыть, когда питание отключено. При установке нормально открытый, электрическая функция меняется на противоположную.

Замки автоматически защёлкиваются, когда дверь закрывается. Манипуляция с язычком невозможна. Замок защёлкивается только, когда дверь закрыта (выход ригеля 20 мм у EL580 / EL582).

В замках **ABLOY® EL580** и **PE580** внешняя ручка электрически управляемая. Замок можно всегда открыть от внутренней ручки (EL580 / EN 179) или эвакуационной штанги (PE580 / EN 1125). Для правильной работы ручки требуется раздельный щиток.

Механическое открывание от цилиндра возможно всегда.

У замка **ABLOY® EL582** как внутренняя, так и внешняя ручки электрически управляемые. Механическое открывание от цилиндра или поворотной кнопки возможно всегда.

ИНДИКАЦИЯ

Замки оборудованы следующими выводами индикации:

- положение ригеля
- ручка нажата
- запрос на выход (RQE), (EL580, PE580)

СХЕМА ПОДКЛЮЧЕНИЯ

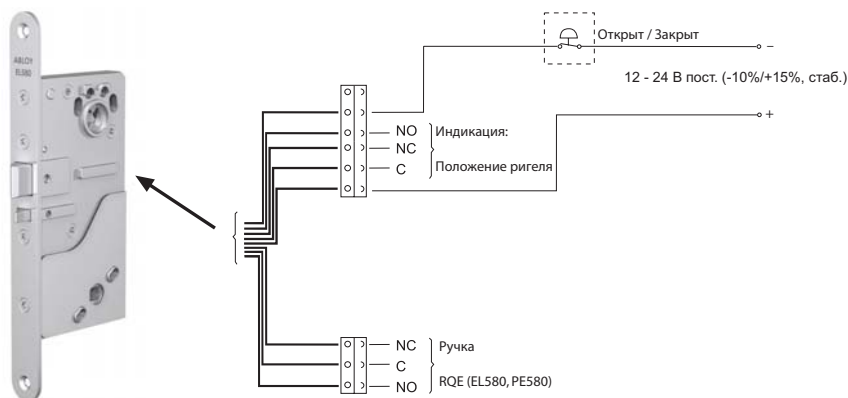


ТАБЛИЦА СОВМЕСТИМОСТИ ЦИЛИНДРОВ И АКСЕССУАРОВ (пожалуйста, заказывайте отдельно)

		ЦИЛИНДРЫ И СКОБЯНКА		АКСЕССУАРЫ				
		ABLOY® CLASSIC	ABLOY® PRO (D) ABLOY® PROTEC (N)		РУЧКА/ ЭВАКУАЦИОННАЯ ШТАНГА	ЗАПОРНАЯ ПЛАНКА	КАБЕЛЬ	КАБЕЛЕПРОХОД
EL580, PE580	Цилиндр / щиток	CY037C	CY037D, N (F)	CY201D, N (SO)**)	Смотри брошюру Архитектурная фурнитура ABLOY. Эвакуационная штанга для PE580: PBE001 Рекомендуется использовать ручки с возвратными пружинами с обеих сторон двери.	Двери без фальца: LP712 LP717 Двери с фальцем: LP722 LP732	EA210 (6м) EA220 (10м)	EA280 EA281
EL582	Цилиндр повор. кнопка	CY001C CY028C*)	CY001D, N (F) CY028D, N	CY201D, N (SO)**)				
	Двойной	CY002C CY029C	CY002D, N (F) CY029D, N (F)	CY205D, N (SR) CY202D, N (SO)				

*) совместимо с поворотной кнопкой для эвакуационных выходов 6488

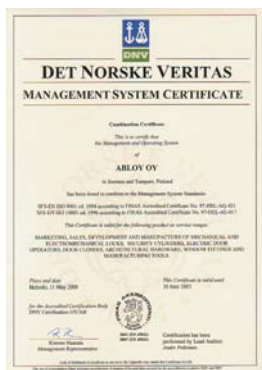
**) CY201 только односторонний цилиндр без щитка / поворотной кнопки

SO = Скандинавский овальный, F= Финский,
SR = Скандинавский круглый

Данный документ не полностью подходит для врезки замка. Схемы врезки и подключения и инструкции по врезке включены в руководство замка, которое входит в комплект поставки замка. Мы оставляем за собой право вносить изменения в изделия, описанные в данном буклете.



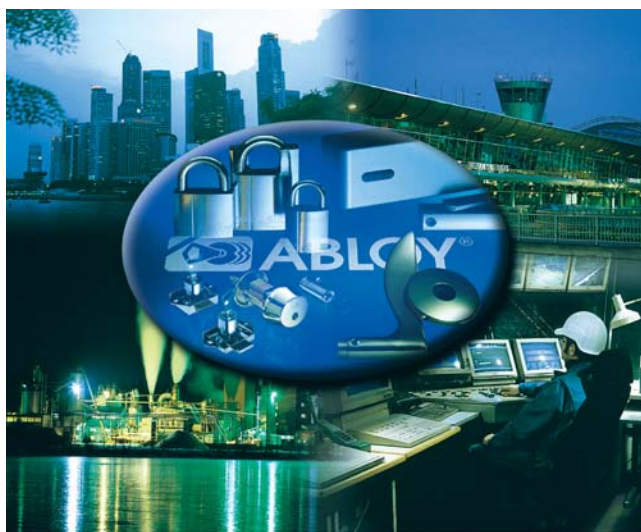
ABLOY® – символ безопасности



Системы качества и охраны окружающей среды, используемые АО «Аблой», гарантируют, что потребитель может быть уверен в качестве продукции марки **ABLOY®** в любой области применения. Наш первый Системный Сертификат Качества - SFS-EN ISO 9001 был получен в 1989 г. Через 8 лет АО «Аблой» стало одним из первых в Финляндии, награжденных Системным Сертификатом в области охраны окружающей среды SFS-EN ISO 14001.

Наша продукция разрабатывается и производится не только с целью обеспечения высокого уровня безопасности, но и для того, чтобы обеспечить безотказность, быть удобной в использовании и принести эстетическое удовольствие.

ABLOY® - Ваш символ безопасности.



ABLOY® – зарегистрированный торговый знак АО «Аблой», ведущего производителя замков, систем запираения и строительных скобяных изделий в Скандинавии, а также ведущего разработчика изделий в области технологии электромеханических замков в мире.

Уникальный механизм цилиндра с сувальдным диском **ABLOY®** имеет множество преимуществ по сравнению с традиционными механизмами запираения. Данный механизм – символ высокой надежности и превосходных эксплуатационных характеристик с 1907 года, со времени своего изобретения.

Наш ассортимент: электромеханические замки, замки для металлической мебели, замки для офисной мебели, висячие замки, накладные замки, корпуса замков, цилиндры для различных типов врезных замков, а также дверные механизмы, дверная автоматика и архитектурные скобяные изделия. Всемирная сеть дистрибьютеров **ABLOY®** решает проблемы запираения для любой области применения.

Учет требований клиентов в сочетании с нашим многолетним производственным опытом и широкомасштабной экспертизой в области обеспечения безопасности означает, что системы обеспечения безопасности **ABLOY®** выполнены по новейшей технологии для удовлетворения Ваших потребностей.



www.abloy.com

Abloy Oy
Wahlforsinkatu 20
P.O.Box 108
FI-80101 JOENSUU
FINLAND
Tel. +358 20 599 2501
Fax +358 20 599 2209

Представительство
АО "АБЛОЙ" в России:
119435 Москва
Б. Саввинский пер., д. 4,
стр. 4, под. 1
Тел. +7 (495) 937-5090
Факс +7 (495) 937-5091

Представительство
АО "АБЛОЙ" в Украине:
03049 Киев
ул. Брюллова 7, обис 12
Тел. +380 (44) 517-5236
Факс +380 (44) 517-5518



An ASSA ABLOY Group brand

Abloy Oy is one of the leading manufacturers of locks, locking systems and architectural hardware and the world's leading developer of products in the field of electromechanical locking technology.

ASSA ABLOY is the global leader in door opening solutions, dedicated to satisfying end-user needs for security, safety and convenience.

ASSA ABLOY